

Koolmees / Pimpelmees / Bonte vliegenvanger

Parus major / Cyanistes caeruleus / Ficedula hypoleuca



De meest gekende nestkast is de mezenkast die, afhankelijk van de invliegopening, door verschillende soorten bezet worden. Kiest u voor een opening met een diameter van 28mm dan kan de kast bezet worden door pimpelmees, zwarte mees of bonte vliegenvanger. Bij een opening met diameter 32mm is de kast ook geschikt voor koolmees en kuifmees en wordt ze soms ook bezet door boomklever.

Plaast u de kast specifiek voor bonte vliegenvanger dan is het topprioriteit koolmezen buiten te houden. Dit kan door de

invliegopening dicht te maken tot half april. Zo is de nestkast nog niet bezet als de vogel terugkomt van zijn trek naar Afrika. Neem dan ook zeker de nestkast met de kleinste opening zodat niet veel koolmezen erin kunnen. Bonte vliegenvangers hebben een lager gewicht en zijn niet opgewassen tegen koolmezen. De sterkere koolmees valt rechtstreeks de eieren en jongen aan en is daardoor de grootste concurrent. Indien de nestkast in een gebied geplaatst wordt waar eekhoorns en/of spechten zitten kan Ecovery een beschermingsplaatje voor de ingang bevestigen. Op die manier

kunnen belagers de opening niet groter maken om eieren van de vogels te roven.



PLAATSING:

Mezen houden niet van te hoge temperaturen dus hang de kast niet in de vlakke zon. De richting is niet van het uiterste belang maar in open gebieden toch best met de opening naar het oosten. Mezen zijn vaak het slachtoffer van katten, daarom hang je de kast best minimum 2m hoog. Verschillende mezenkasten hangen best minimum 10m uit elkaar.

VERDUURZAMING:

Behandeling met ecologische gekookte lijnolie.

ONDERHOUD:

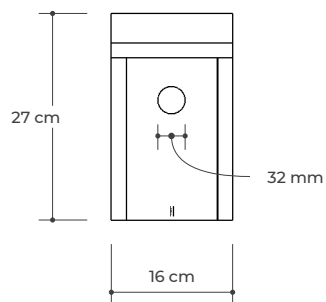
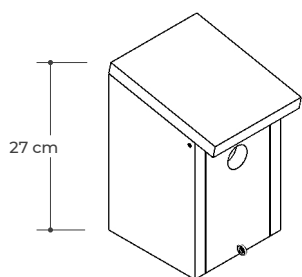
Er wordt aangeraden deze kast jaarlijks in de winter te reinigen.

ECOVERY

www.ecovery.be

Industriestraat 5
8755 Ruiselede0476 49 09 04
info@ecovery.be**TECHNISCHE PRODUCTFICHE****MEZENKAST**

KOOLMEES | PIMPELMEES | BONTE VLIEGENVANGER



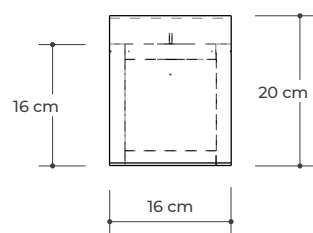
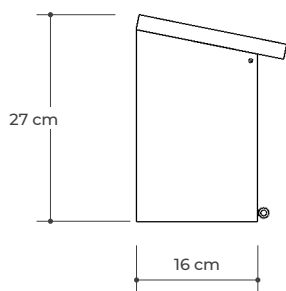
Afmetingen:

16 x 20 x 27 cm

Gewicht:

2,5 kg

Materiaal:

Lariks
Invliegopening: 32 mm**Extra informatie**

Plaats de mezenkast op een rustige plaats, eventueel met beschutting tegen de wind. De vliegopening gericht naar het noordoosten, indien mogelijk. Een vrije aanvliegeroute is van belang, dus geen takken voor de opening. Plaats meerdere kasten voor mezen niet te dicht bij elkaar (min. 10 m afstand).